



QNAP

Adaptador de unidad de QNAP

**QDA-A2AR
QDA-A2MAR**

Guía de usuario

Contenido

1. Prefacio	
Acerca de esta guía.....	2
Audiencia.....	2
Convenciones del documento.....	2
2. Descripción general del producto	
Acerca de los adaptadores de unidad de QNAP.....	3
Especificaciones del hardware.....	3
Contenido del paquete.....	4
Componentes.....	4
Panel interior.....	4
Requisitos de instalación.....	5
3. Instalación de hardware	
Instalar unidades de 2,5 pulgadas en el QDA-A2AR.....	6
Instalar unidades de estado sólido M.2 en el QDA-A2MAR.....	6
4. Configuración del RAID	
Tipos de RAID admitidos.....	11
Interruptor de modo.....	12
Configurar los ajustes de RAID usando el interruptor de modo.....	12
5. Solución de problemas	
Forzar el reconocimiento del adaptador de unidad con Almacenamiento e instantáneas o QNAP External RAID Manager.....	15
Ayuda y otros recursos.....	15
6. Glosario	
QTS.....	16
QNAP External RAID Manager.....	16
Almacenamiento e instantáneas.....	16
7. Avisos	
Garantía limitada.....	17
Exención.....	17
Declaración de FCC.....	18
Aviso de CE.....	18
SJ/T 11364-2006.....	19
Aviso del VCCI.....	19
Aviso del BSMI.....	20

1. Prefacio





Acerca de esta guía

Esta guía proporciona información sobre los adaptadores de unidad QDA-A2AR y QDA-A2MAR de QNAP e instrucciones paso a paso sobre cómo instalar el hardware. También proporciona instrucciones sobre el funcionamiento básico e información sobre resolución de problemas.

Audiencia

Este documento está destinado a consumidores y administradores de almacenamiento. Esta guía presupone que el usuario tiene una comprensión básica de los conceptos de almacenamiento y copia de seguridad.

Convenciones del documento

Símbolo	Descripción
	Las notas contienen ajustes de configuración predeterminados y otra información adicional.
	Las notas importantes proporcionan información sobre los ajustes de configuración necesarios y otra información esencial.
	Los consejos ofrecen recomendaciones y métodos alternativos para realizar tareas o configurar ajustes.
	Las alertas proporcionan información que, si se ignora, puede provocar pérdidas potenciales, lesiones o incluso la muerte.

2. Descripción general del producto

Este capítulo contiene información básica sobre los adaptadores de unidad QDA-A2AR y QDA-A2MAR de QNAP.

Acerca de los adaptadores de unidad de QNAP

Los adaptadores de unidad de QNAP están diseñados para aumentar la capacidad y la utilidad de las unidades de disco duro y SSD en su NAS u ordenador. Los adaptadores de unidad de QNAP ofrecen compatibilidad con RAID, JBOD y multiplicador de puertos para una mayor compatibilidad y seguridad en diferentes plataformas. El QDA-A2AR y el QDA-A2MAR incluyen un chasis sencillo y compacto para un acceso sencillo, así como un interruptor de modo para la configuración RAID de hardware para garantizar la protección y la seguridad de sus datos.

Especificaciones del hardware



Aviso

Si su producto QNAP tiene defectos de hardware, devuélvalo a QNAP o a un centro de reparaciones autorizado por QNAP para su mantenimiento o sustitución. Cualquier intento de reparar o llevar a cabo procedimientos de mantenimiento en el producto por su parte o por un tercero no autorizado invalidará la garantía.

QNAP no se responsabiliza de ningún daño o pérdida de datos provocado por modificaciones no autorizadas o por la instalación de aplicaciones de terceros no compatibles.

Para obtener más información, consulte las [Condiciones de la garantía de QNAP](#).

Componente	QDA-A2AR	QDA-A2MAR
Información de clasificación		
Clasificación P/N	QDA-A2AR	QDA-A2MAR
Almacenamiento		
Ranuras para unidades	2 unidades SATA de 2,5 pulgadas a 6 Gbps	2 unidades SATA M.2 a 6 Gbps
Compatibilidad de unidades	<ul style="list-style-type: none"> • Unidades de disco duro SATA de 2,5 pulgadas • Unidades de estado sólido SATA de 2,5 pulgadas <div style="display: flex; align-items: center;"> <p>Importante Las ranuras para unidades de 2,5 pulgadas admiten unidades con una altura máxima de 9,5 mm.</p> </div>	Unidades SSD SATA M.2
Factor de forma SSD M.2	N/A	2280
Interfaz		
Interruptores	Modo	
Dimensiones		
Factor de forma (chasis)	Unidad de 3,5 pulgadas	Unidad de 2,5 pulgadas
Dimensiones (alto x ancho x fondo)	25,9 x 101,6 x 138,2 mm (1,01 x 4,00 x 5,44 pulgadas)	9,5 x 69,8 x 100,5 mm (0,37 x 2,75 x 3,96 pulgadas)
Peso neto	0,15 kg (0,33 libras)	0,10 kg (0,22 libras)

Componente	QDA-A2AR	QDA-A2MAR
Otros		
Temperatura operativa	De 0°C a 40°C (de 32°F a 104°F)	
Humedad relativa	<ul style="list-style-type: none"> • Humedad relativa sin condensación: De 5 a 95 % • Temperatura de bulbo húmedo: 27°C (80,6°F) 	



Consejo

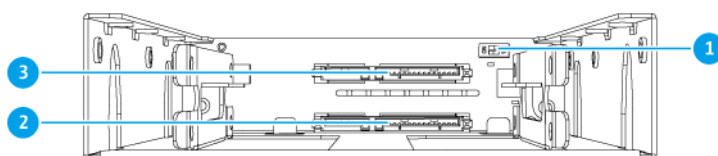
Las especificaciones del modelo están sujetas a modificaciones sin previo aviso. Para ver las últimas especificaciones, vaya a <https://www.qnap.com>.

Contenido del paquete

Elemento	Cantidad
Adaptador de unidad de QNAP	1
Herramienta de interruptor de modo	1
Tornillos para unidades de 2,5 pulgadas	QDA-A2AR: 8
Tornillos para SSD M.2	QDA-A2MAR: 2
Almohadillas térmicas para SSD M.2	QDA-A2MAR: 6
Guía de Instalación Rápida (GIR)	1

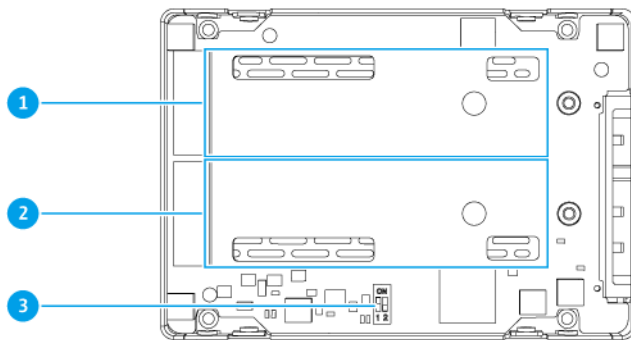
Componentes

Panel interior



QDA-A2AR

N.º	Componente	N.º	Componente
1	Interruptor de modo	3	Ranura para unidades 1
2	Ranura para unidades 2	-	-



QDA-A2MAR

N.º	Componente	N.º	Componente
1	Ranura para SSD M.2 1	3	Interruptor de modo
2	Ranura para SSD M.2 2	-	-

Requisitos de instalación

Categoría	Elemento
Entorno	<ul style="list-style-type: none"> • Temperatura ambiente: 0 a 40°C (32 a 104°F) • Humedad relativa sin condensación: De 5 a 95 % • Temperatura de bulbo húmedo: 27°C (80,6°F)
Hardware y periféricos	<ul style="list-style-type: none"> • NAS u ordenador • Unidades de almacenamiento <p>Consejo Para obtener información sobre dispositivos y unidades compatibles, vaya a https://www.qnap.com/compatibility/.</p>
Herramientas	<ul style="list-style-type: none"> • #1 o #2 destornillador Phillips • Muñequera antiestática

3. Instalación de hardware

En esta sección, se proporciona información sobre cómo instalar unidades.

Instalar unidades de 2,5 pulgadas en el QDA-A2AR

El QDA-A2AR es compatible con unidades de estado sólido y unidades de disco duro de 2,5 pulgadas.



Aviso

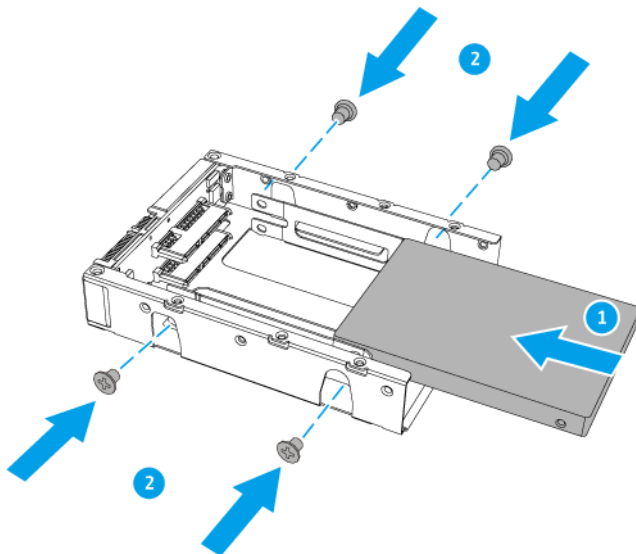
- La instalación de una unidad borrará todos los datos de la misma, a menos que el adaptador de unidad esté en modo Individual.
- Siga los procedimientos de descarga electrostática (ESD) para evitar daños en los componentes.
- No se puede instalar un adaptador de unidad de QNAP en otro adaptador de unidad de QNAP.

1. Inserte la unidad en la ranura.
2. Fije los tornillos.



Consejo

Utilice un destornillador Philips n.º 2.



Instalar unidades de estado sólido M.2 en el QDA-A2MAR

El QDA-A2MAR es compatible con unidades de estado sólido SATA M.2 2280.



Aviso

- Los siguientes pasos solo debe llevarlos a cabo personal cualificado. Si no se siguen las instrucciones, se pueden producir lesiones graves o incluso la muerte.

- Siga los procedimientos de descarga electrostática (ESD) para evitar daños en los componentes.
- No se puede instalar un adaptador de unidad de QNAP en otro adaptador de unidad de QNAP.



Nota

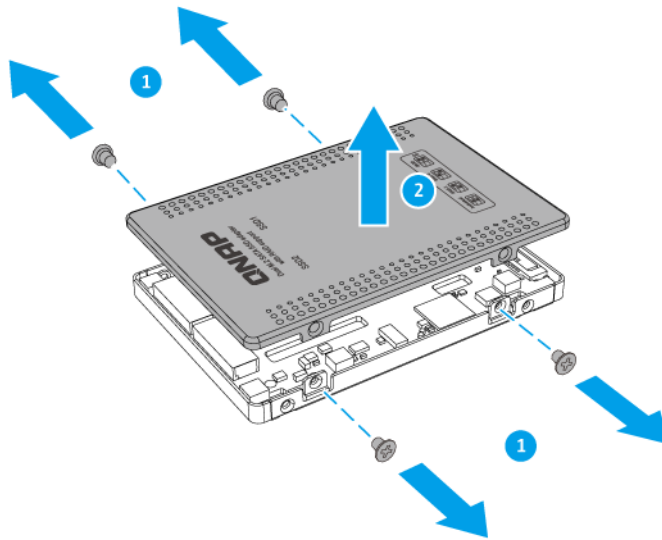
- El QDA-A2MAR tiene dos ranuras para SSD M.2. Para una lista de SSD M.2 compatibles, vaya a <https://www.qnap.com/compatibility>.
- QNAP recomienda instalar almohadillas térmicas en los controladores de SSD M.2 para mejorar la eficiencia de refrigeración y garantizar un rendimiento constante.

1. Quite la cubierta.
 - a. Quite los tornillos.
 - b. Levante la tapa.



Consejo

Utilice un destornillador Philips n.º 1.

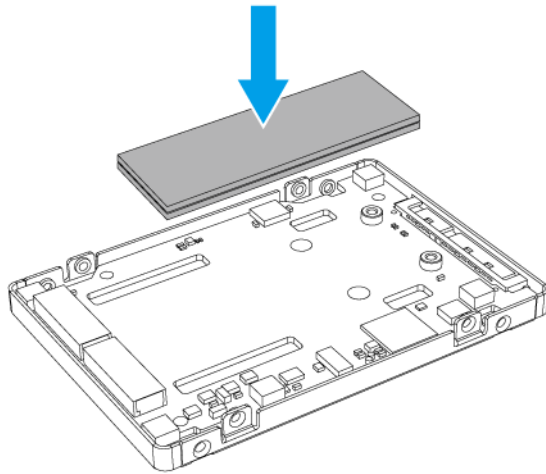


2. Instale las almohadillas térmicas en la placa base.
 - a. Retire la película protectora de las almohadillas térmicas.
 - b. Aplique las almohadillas térmicas a la placa del sistema.

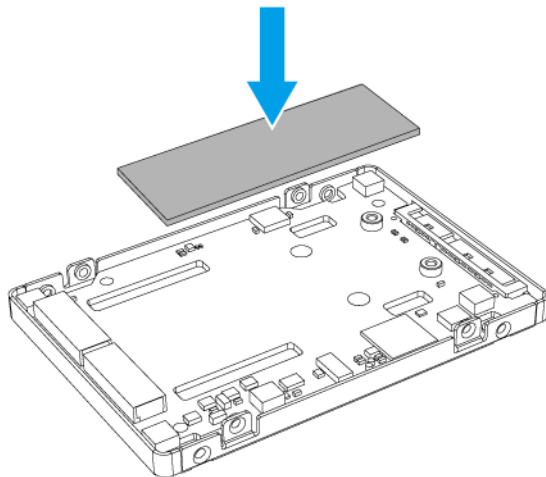


Nota

Las unidades SSD M.2 de un único lado tienen componentes (p. ej., controladores, IC flash) solo se montaban en la parte superior y las SSD M.2 de doble cara tenían componentes montados en ambos lados. Coloque dos almohadillas térmicas para unidades SSD M.2 de dos lados y una almohadilla térmica para SSD M.2 de dos lados.

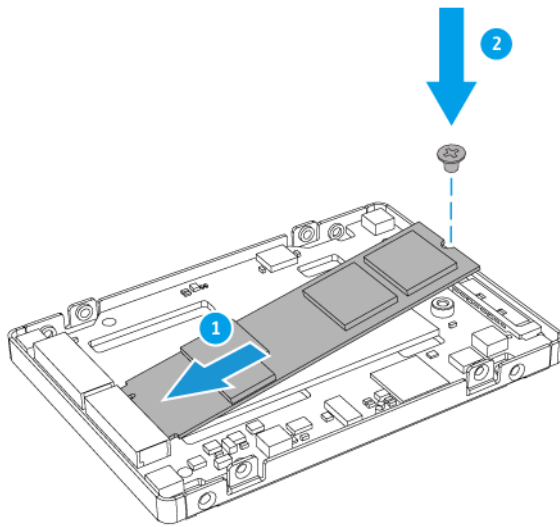


SSD M.2 de una cara

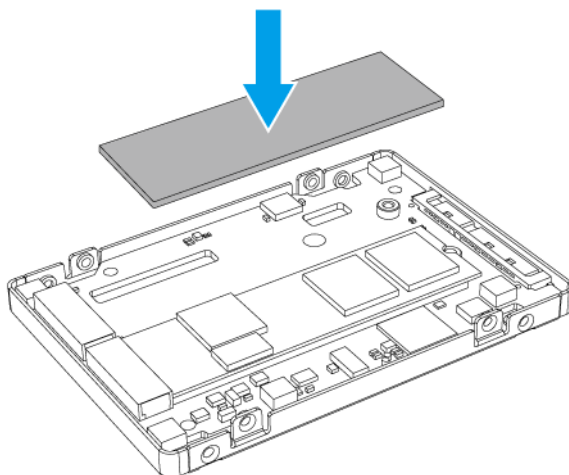


SSD M.2 de doble cara

3. Instale la SSD M.2.
 - a. Inserte la SSD M.2
 - b. Coloque el tornillo.

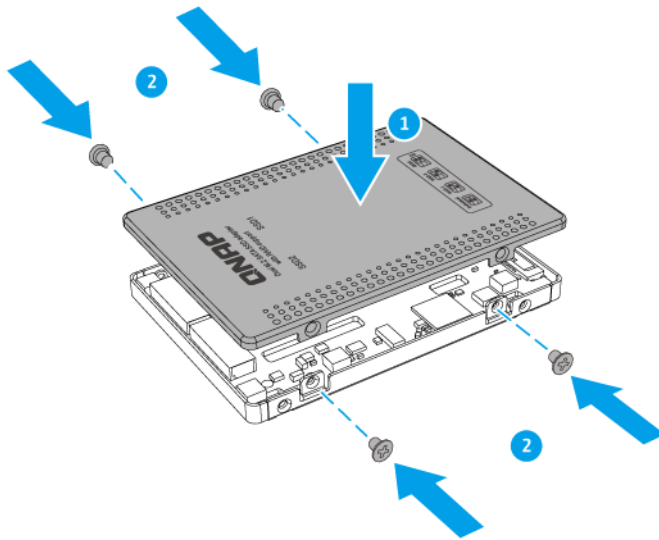


4. Instale una almohadilla térmica en el controlador de la SSD M.2.



5. Coloque la tapa.

- a. Coloque la cubierta en el adaptador de unidad.
- b. Fije los tornillos.



4. Configuración del RAID

Esta sección ofrece información sobre cómo ajustar la configuración del RAID.

Tipos de RAID admitidos

Los adaptadores de unidad de QNAP son compatibles con varios tipos de RAID.

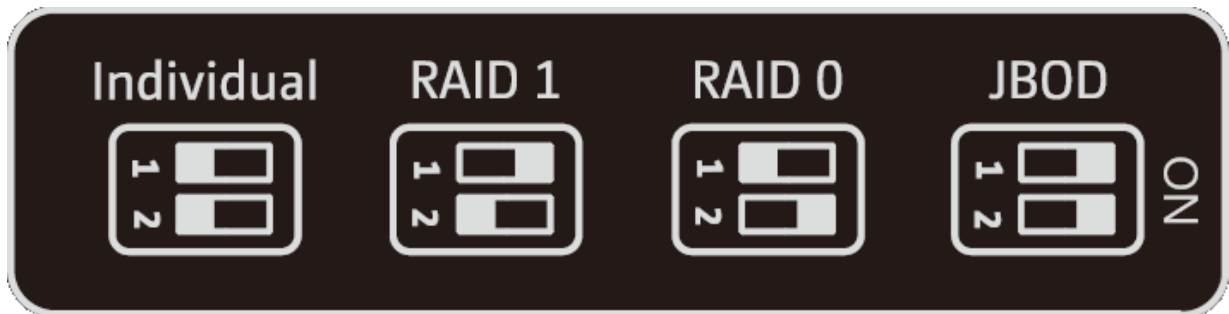


Importante

- Al combinar discos con diferentes capacidades en un grupo RAID, todos los discos funcionarán conforme a la capacidad del disco más pequeño.
- Solo puede usar un tipo de disco (disco duro o SSD) en un grupo RAID. No se pueden combinar distintos tipos de disco en un grupo RAID.

Tipo de RAID	Número de discos	Descripción
JBOD (solo un montón de discos)	2	<ul style="list-style-type: none"> • JBOD combina discos de forma lineal. El sistema escribe los datos en un disco hasta que esté lleno y después escribe en el siguiente disco. • JBOD permite usar la capacidad de todos los discos, pero no ofrece ninguna protección ante fallos de disco ni ventajas de rendimiento. • A menos que tenga un motivo específico para usar JBOD; se recomienda usar RAID 0 en su lugar.
RAID 0	2	<ul style="list-style-type: none"> • Los discos se combinan usando la configuración en bandas. • RAID 0 ofrece las velocidades de lectura y escritura más rápidas y usa la capacidad total de todos los discos. • RAID 0 no ofrece ninguna protección ante fallos de disco. Este tipo de RAID debería combinarse con un plan de copia de seguridad de datos. • RAID 0 se recomienda para aplicaciones de alto rendimiento como la edición de vídeo.
RAID 1	2	<ul style="list-style-type: none"> • Se guarda una copia de datos idéntica en dos discos. Si alguno de los discos falla, los datos se podrán leer desde el otro disco. • Se pierde la mitad de la capacidad total del disco, a cambio de un nivel alto de protección de datos. • RAID 1 se recomienda si tiene dos discos.

Interruptor de modo



Puede configurar manualmente los ajustes de RAID usando el interruptor de modo del panel trasero del adaptador de unidad moviendo los interruptores hasta las posiciones correspondientes como se muestra en la ilustración.



Importante

- Solo puede usar un tipo de disco (disco duro o SSD) en un grupo RAID. No se pueden combinar distintos tipos de disco en un grupo RAID.
- Si se combinan discos con diferentes capacidades en un grupo RAID, todos los discos funcionan conforme a la capacidad del disco más pequeño.

Configuración	Descripción
Individual	<p>Cada disco aparece identificado como una unidad independiente. Los discos no se combinan en un volumen individual o grupo RAID. Esta configuración también se conoce como multiplicador de puertos.</p> <p>Nota</p> <ul style="list-style-type: none"> • Los dispositivos NAS de QNAP no admiten el modo Individual para los adaptadores de unidad de QNAP. • El controlador SATA de su sistema debe ofrecer compatibilidad con el multiplicador de puertos para que ambas unidades se detecten en el modo Individual. Póngase en contacto con el proveedor del sistema para asegurarse de que su controlador SATA está actualizado con los últimos controladores.
<ul style="list-style-type: none"> • JBOD • RAID 0 • RAID 1 (ajuste predeterminado de fábrica) 	<p>Los adaptadores de unidad de QNAP ofrecen compatibilidad de RAID por hardware para estos tipos de RAID. Para más información, consulte Tipos de RAID admitidos.</p>

Configurar los ajustes de RAID usando el interruptor de modo

Cambiar del modo Individual a un modo RAID



Aviso

Al ajustar la configuración del RAID, se borrarán todos los datos de las unidades.


1. Extraiga el adaptador de unidad del dispositivo host.
2. Compruebe que el interruptor de modo esté ajustado en Individual.
Para más información, consulte [Interruptor de modo](#).
3. Ajuste el interruptor de modo en el modo RAID que desee.
4. Inserte el adaptador de unidad en el dispositivo host.



Importante

El dispositivo host puede tardar hasta 10 segundos en detectar la nueva configuración.

5. Compruebe que la configuración se haya aplicado.
 - a. Abra **QNAP External RAID Manager** en su ordenador o vaya a **Almacenamiento e instantáneas** en QTS.
 - b. Compruebe que la configuración haya cambiado.

Método	Acción del usuario
QNAP External RAID Manager	<ol style="list-style-type: none"> 1. Abra QNAP External RAID Manager en su ordenador. 2. Localice el grupo RAID y compruebe que el estado haya cambiado a la configuración deseada. <div style="margin-top: 10px;">  <p>Consejo Vaya a http://www.qnap.com/download para descargar QNAP External RAID Manager y la documentación de soporte.</p> </div>
Almacenamiento e instantáneas	<ol style="list-style-type: none"> 1. Inicie sesión en QTS como administrador. 2. Vaya a Menú principal > Almacenamiento e instantáneas > Almacenamiento > Discos/VJBOD. 3. Localice el grupo RAID y compruebe que el estado haya cambiado a la configuración deseada.

Conmutar del modo RAID al modo Individual



Aviso

Al ajustar la configuración del RAID, se borrarán todos los datos de las unidades.


1. Extraiga el adaptador de unidad del dispositivo host.
2. Compruebe que el interruptor de modo esté ajustado en un modo RAID.
Para más información, consulte [Interruptor de modo](#).
3. Ajuste el interruptor de modo en el modo Individual.
4. Inserte el adaptador de unidad en el dispositivo host.



Importante

El dispositivo host puede tardar hasta 10 segundos en detectar la nueva configuración.

5. Compruebe que la configuración se haya aplicado.
 - a. Abra **QNAP External RAID Manager** en su ordenador o vaya a **Almacenamiento e instantáneas** en QTS.
 - b. Compruebe que la configuración haya cambiado.

Método	Acción del usuario
QNAP External RAID Manager	<ol style="list-style-type: none"> 1. Abra QNAP External RAID Manager en su ordenador. 2. Localice el grupo RAID y compruebe que el estado haya cambiado a la configuración deseada. <div style="margin-top: 10px;">  <p style="margin-left: 10px;">Consejo Vaya a http://www.qnap.com/download para descargar QNAP External RAID Manager y la documentación de soporte.</p> </div>
Almacenamiento e instantáneas	<ol style="list-style-type: none"> 1. Inicie sesión en QTS como administrador. 2. Vaya a Menú principal > Almacenamiento e instantáneas > Almacenamiento > Discos/VJBOD. 3. Localice el grupo RAID y compruebe que el estado haya cambiado a la configuración deseada.

5. Solución de problemas

Este capítulo describe la información básica de solución de problemas.

Forzar el reconocimiento del adaptador de unidad con Almacenamiento e instantáneas o QNAP External RAID Manager

Si la función de Almacenamiento e instantáneas o QNAP External RAID Manager no pueden localizar el adaptador de unidad, es posible que las unidades o los datos estén dañados.

1. Apague el dispositivo host.
2. Extraiga el adaptador de unidad.
3. Extraiga las unidades del adaptador de unidad.
4. Encienda el dispositivo host.
5. Vuelva a insertar las unidades.
6. Localice el adaptador de unidad usando la función de Almacenamiento e instantáneas o QNAP External RAID Manager.

Ayuda y otros recursos

QNAP ofrece los siguientes recursos:

Recurso	Dirección URL
Documentación	http://docs.qnap.com
Helpdesk	http://helpdesk.qnap.com
Descargas	http://download.qnap.com
Foro de la comunidad	http://forum.qnap.com

6. Glosario

QTS

Sistema Operativo del NAS QNAP.

QNAP External RAID Manager

Utilidad de Windows y macOS que le permite ver los adaptadores de unidad de QNAP.

Almacenamiento e instantáneas

Utilidad de QTS que le permite ver los adaptadores de unidad de QNAP instalados en un NAS de QNAP.

7. Avisos

Este capítulo contiene información sobre garantía, exenciones, concesión de licencias y reglamentos federales.

Garantía limitada

QNAP ofrece el servicio de garantía limitada sobre nuestros productos. Su producto con hardware de QNAP está garantizado contra defectos en los materiales y de fabricación por un período de un (1) año o más a contar desde la fecha impresa en la factura. ("Período de garantía"). Revise sus derechos legales en www.qnap.com/warranty, los cuales QNAP puede modificar en cualquier momento a su discreción.

Exención

La información de este documento se suministra en relación con los productos de QNAP Systems, Inc. ("QNAP"). En este documento no se otorga licencia, expresa ni implícita, por impedimentos o similares sobre cualquiera de los derechos de propiedad intelectual. Excepto por lo expresado en los términos y condiciones de venta de QNAP para dichos productos, QNAP no asumirá responsabilidad alguna y QNAP renunciará a cualquier tipo de garantía expresa o implícita de los productos de QNAP, incluyendo responsabilidad o garantías relacionadas con la idoneidad para un propósito particular, comerciabilidad o quebrantamiento de cualquier patente, derechos de autor o cualquier otro derecho de propiedad intelectual.

Los productos de QNAP no se han creado para usarse en sistemas médicos, de salvación de vidas, sostenimiento de la vida, control crítico ni en sistemas de seguridad como tampoco en aplicaciones de instalaciones nucleares.

En ningún caso la responsabilidad de QNAP debe exceder el precio pagado por el producto por los daños directos, indirectos, especiales, incidentales o consecuenciales que resulten del uso del producto, su software acompañante o su documentación. QNAP no ofrece garantía o representación, expresa, implícita ni regulatoria, con respecto a sus productos o contenidos o uso de esta documentación y todo el software adjunto, y específicamente hace exención de su calidad, desempeño, comerciabilidad o idoneidad para cualquier propósito particular. QNAP se reserva el derecho a revisar o actualizar sus productos, software o documentación sin tener que notificar a ninguna persona o entidad.

Haga copias de seguridad de su sistema periódicamente para evitar posibles pérdidas de datos. QNAP renuncia a asumir cualquier responsabilidad por pérdida o recuperación de datos.

Si devuelve cualquiera de los componentes del paquete de productos de QNAP, tales como NAS (Almacenamiento Conectado en Red) para su devolución o mantenimiento, asegúrese de que estén bien embalados para el envío. No se compensará ningún tipo de daño causado por un embalaje inadecuado.

Todas las características, funcionalidades y otras especificaciones del producto podrán cambiar sin previo aviso ni obligación alguna. La información contenida en el presente documento puede modificarse sin previo aviso.

Además, los símbolos ® o ™ no se utilizan en el texto.

Declaración de FCC

Declaración clase B de FCC



Este dispositivo cumple con la sección 15 de las reglas de FCC. El funcionamiento está sujeto a las dos condiciones siguientes:

1. Este dispositivo no puede causar interferencias dañinas.
2. Este dispositivo debe aceptar cualquier interferencia recibida, incluidas las interferencias que puedan provocar un funcionamiento no deseado.



Nota

Este equipo ha sido probado y se comprobado que cumple con los límites para los dispositivos digitales de clase B, de acuerdo con la sección 15 de las reglas de FCC. Estos límites están diseñados para proporcionar protección razonable contra interferencias dañinas en una instalación residencial. Este equipo genera, usa y puede radiar energía de radiofrecuencia y, si no se instala y utiliza conforme a las instrucciones, puede provocar interferencias dañinas en radiocomunicaciones. No obstante, no se puede garantizar que no se vaya a producir este tipo de interferencias en una instalación en particular. Si este equipo no causa interferencias nocivas para la recepción de radio o televisión, lo cual se puede determinar apagando y encendiendo el equipo. Se le recomienda al usuario que trate de corregir la interferencia siguiendo algunas de estas recomendaciones:

- Vuelva a orientar o a ubicar la antena de recepción.
- Aumente la distancia entre el equipo y el receptor.
- Conecte el equipo en una toma o un circuito diferente a donde esté conectado el receptor.
- Solicite ayuda al distribuidor o a un técnico de radio o televisión.



Importante

Cualquier modificación realizada en este dispositivo que no haya sido aprobada por QNAP Systems, Inc. puede anular la autorización del usuario, otorgada por el FCC, para operar este equipo.

Aviso de CE



Este QNAP NAS cumple con la normativa CE clase B.

SJ/T 11364-2006



本产品符合中国 RoHS 标准。以下表格标示此产品中某有毒物质的含量符合中国 RoHS 标准规定的限量要求。

本产品上会附有“环境友好使用期限”的标签，此期限是估算这些物质“不会有泄漏或突变”的年限。本产品可能包含有较短的环境友好使用期限的可替换元件，像是电池或灯管，这些元件将会单独标示出来。

部件名称	有毒有害物质或元素					
	铅 (Pb)	汞 (Hg)	镉 (Cd)	六价铬 (CR(VI))	多溴联苯 (PBB)	多溴二苯醚 (PBDE)
壳体	0	0	0	0	0	0
显示	0	0	0	0	0	0
印刷电路板	0	0	0	0	0	0
金属螺帽	0	0	0	0	0	0
电缆组装	0	0	0	0	0	0
风扇组装	0	0	0	0	0	0
电力供应组装	0	0	0	0	0	0
电池	0	0	0	0	0	0

O: 表示该有毒有害物质在该部件所有物质材料中的含量均在 SJ/T11363-2006 标准规定的限量要求以下。
 X: 表示该有毒有害物质至少在该部件的某一均质材料中的含量超出 SJ/T11363-2006 标准规定的限量要求。

Aviso del VCCI



VCCI-B

Aviso del BSMI



D33B77
RoHS